

10DI-AC2

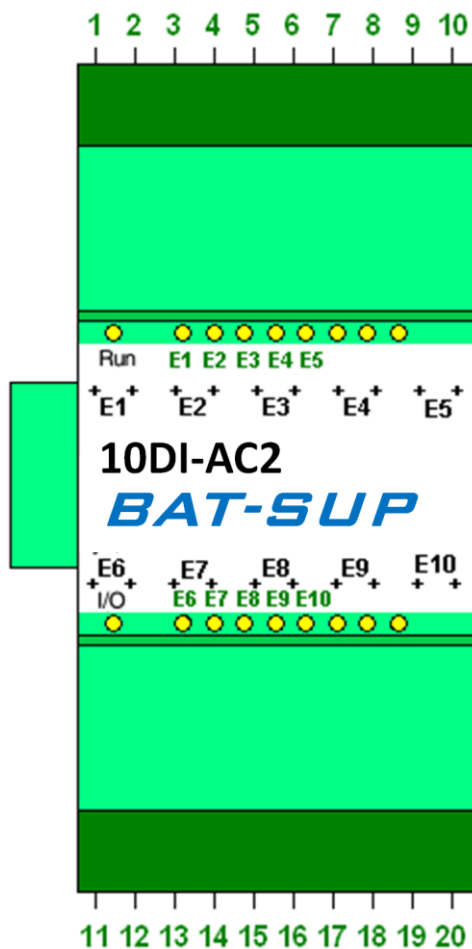
Module 10 entrées digitales 230 VAC opto-découplées

1	E1	Entrée TOR 1
2	E1	Entrée TOR 1
3	E2	Entrée TOR 2
4	E2	Entrée TOR 2
5	E3	Entrée TOR 3
6	E3	Entrée TOR 3
7	E4	Entrée TOR 4
8	E4	Entrée TOR 4
9	E5	Entrée TOR 5
10	E5	Entrée TOR 5

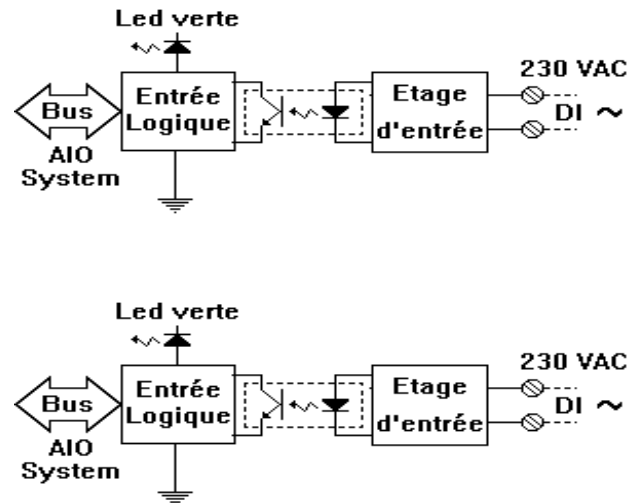
Le module 10DI-AC2 est un module E/S assurant l'acquisition de 10 états Tout ou Rien en 230 VAC ainsi que leur visualisation par leds vertes sur son plastron central. Il est alimenté directement par le bus interne.

Installation : installer le module hors tension en le plaçant sur le rail DIN puis en le faisant glisser vers la gauche pour l'emboîter dans le module qui le précède.

Fonctionnement : en fonctionnement, la led jaune "Run" allumée indique que le module a été identifié par la station et qu'il est fonctionnel. La led jaune "I/O" est active chaque fois que le module est accédé par la station.



11	E6	Entrée TOR 6
12	E6	Entrée TOR 6
13	E7	Entrée TOR 7
14	E7	Entrée TOR 7
15	E8	Entrée TOR 8
16	E8	Entrée TOR 8
17	E9	Entrée TOR 9
18	E9	Entrée TOR 9
19	E10	Entrée TOR 10
20	E10	Entrée TOR 10



	Entrées	Sorties
Résolution	10 bits	8 bits
Valeur du bit	9,75 mV	39 mV
Précision	+/- 1 bit	+/- 1 bit
Impédance	100 K Ohm	1 KOhm
Fréq. acquisition/activation	12,5 Hz (10 ms/ voie)	100 Hz
Consommation	< 130 mA / 5 Vcc, < 75 mA / 24 V DC Station	
Identifiant du module	\$141C	
Dimension du module	53 x 112 x 53 mm (l x h x p)	
Utilisation	température de 0°C à 70°C, Protection IP20 < 95% d'humidité relative sans condensation	
Directives CEM	Conformes EN 55022/A1/A2	
Directives électriques	EN 61000-4-2, 4-3, 4-4, 4-5, 4-6 et 4-11	
Date du document	Novembre 2006	