

16DOdN

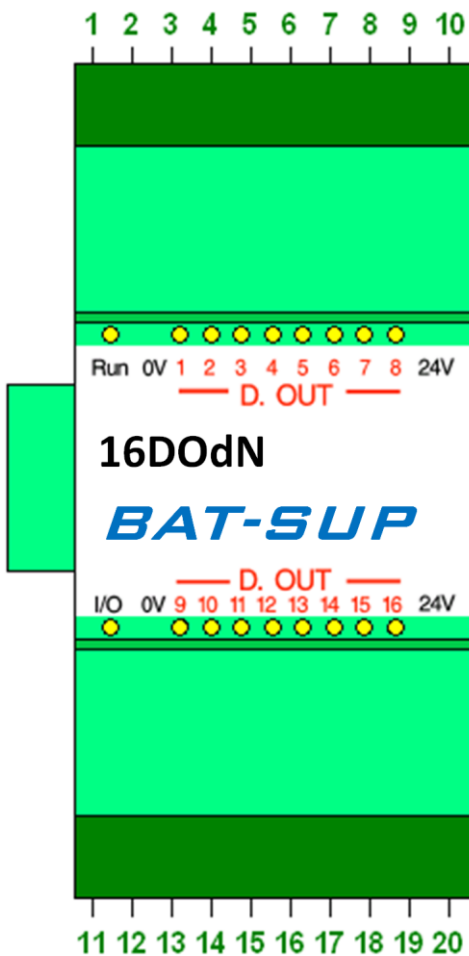
Module 16 sorties digitales type N 24 V DC opto-découplées

1		0 Volt D C (Externe)
2	DO 1	Sortie TOR 1
3	DO 2	Sortie TOR 2
4	DO 3	Sortie TOR 3
5	DO 4	Sortie TOR 4
6	DO 5	Sortie TOR 5
7	DO 6	Sortie TOR 6
8	DO 7	Sortie TOR 7
9	DO 8	Sortie TOR 8
10		+24 Volt D C

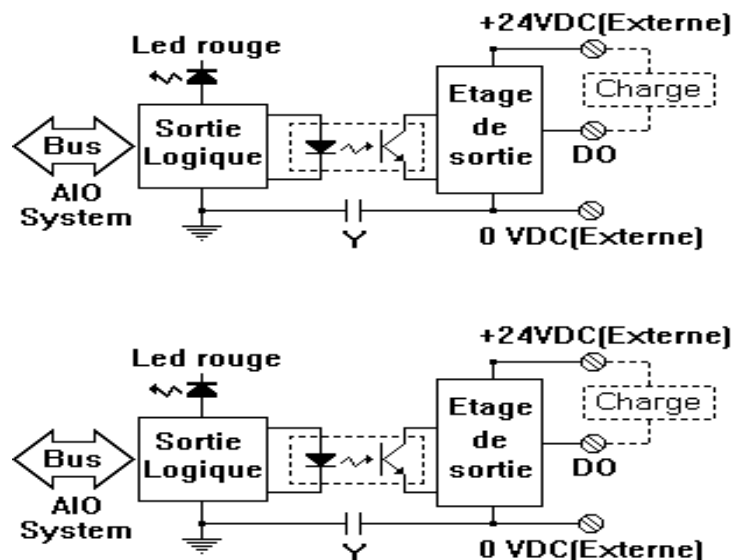
Le module 16DO-N est un module E/S assurant l'activation en sortie de 16 états Tout ou Rien ainsi que leur visualisation par leds rouges sur son plastron central. Il est alimenté directement par le bus interne.

Installation : installer le module hors tension en le plaçant sur le rail DIN puis en le faisant glisser vers la gauche pour l'emboîter dans le module qui le précède.

Fonctionnement : en fonctionnement, la led jaune "Run" allumée indique que le module a été identifié par la station et qu'il est fonctionnel. La led jaune "I/O" est active chaque fois que le module est accédé par la station.



11		0 Volt D C (Externe)
12	DO 9	Sortie TOR 9
13	DO 10	Sortie TOR 10
14	DO 11	Sortie TOR 11
15	DO 12	Sortie TOR 12
16	DO 13	Sortie TOR 13
17	DO 14	Sortie TOR 14
18	DO 15	Sortie TOR 15
19	DO 16	Sortie TOR 16
20		+24 Volt D C



Consommation 5 Vcc	< 100 mA / 5 Vcc,
Consommation 24 VDC	< 85 mA / 24 V DC Externe hors charges
Isolation optique / sortie	2 500 Volts
courant par sortie	< 500 mA / 24 V DC Externe
Fréquence d'activation	100 Hz
Identifiant du module	\$0C0C
Indice de protection	IP 20
Dimension du module	53 x 112 x 53 mm (l x h x p)
Utilisation	température de 0°C à 70°C, < 95% d'humidité relative sans condensation
Directives CEM	Conformes EN 55022/A1/A2
Directives électriques	EN 61000-4-2, 4-3, 4-4, 4-5, 4-6 et 4-11
Date du document	Novembre 2006