

8R

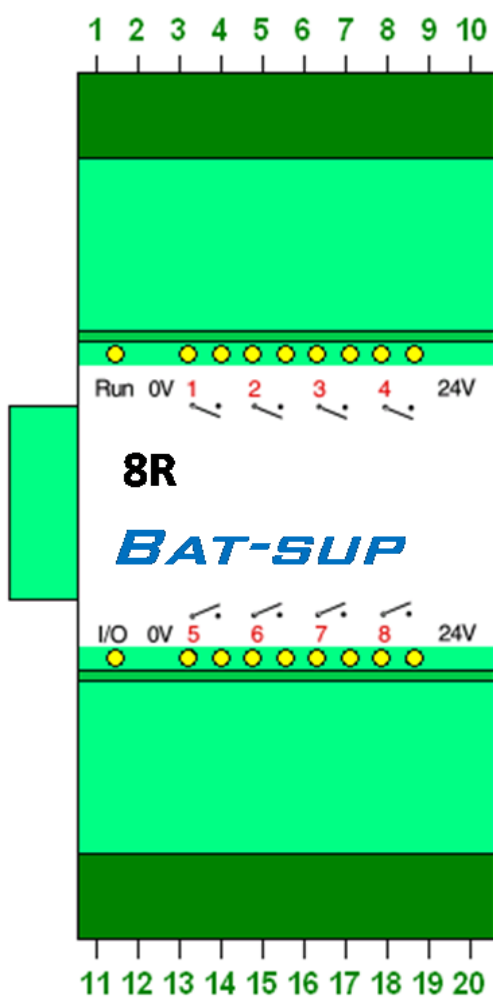
Module 8 sorties Relais N.O.

1		0 Volt D C Station
2	R 1	Sortie Contact sec 1
3	R 2	Sortie Contact sec 1
4	R 3	Sortie Contact sec 2
5	R 4	Sortie Contact sec 2
6	R 5	Sortie Contact sec 3
7	R 6	Sortie Contact sec 3
8	R 7	Sortie Contact sec 4
9	R 8	Sortie Contact sec 4
10		+24 Volt D C Station

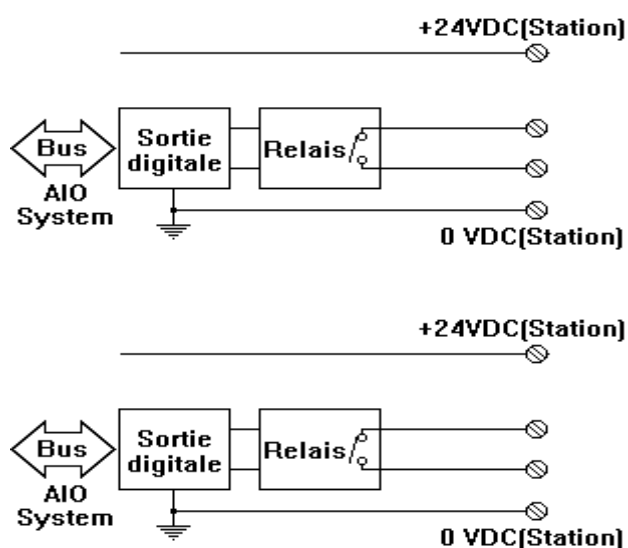
Le module 8R est un module E/S assurant l'activation de 8 contacts secs par 8 relais électromagnétiques de type N.O. (Normalement Ouvert). L'état de commande des relais est visualisé par leds rouges sur son plastron central. Il est alimenté directement par le bus interne.

Installation : installer le module hors tension en le plaçant sur le rail DIN puis en le faisant glisser vers la gauche pour l'emboîter dans le module qui le précède.

Fonctionnement : en fonctionnement, la led jaune "Run" allumée indique que le module a été identifié par la station et qu'il est fonctionnel. La led jaune "I/O" est active chaque fois que le module est accédé par la station.



11		0 Volt D C Station
12	R 9	Sortie Contact sec 5
13	R 10	Sortie Contact sec 5
14	R 11	Sortie Contact sec 6
15	R 12	Sortie Contact sec 6
16	R 13	Sortie Contact sec 7
17	R 14	Sortie Contact sec 7
18	R 15	Sortie Contact sec 8
19	R 16	Sortie Contact sec 8
20		+24 Volt D C Station



Consommation 5 Vcc	< 45 mA / 5 Vcc,
Consommation 24 VDC	< 120 mA / 24 V DC Station
Courant / Relais	3A / 250 VAC ou 5A / 30 VDC
Puissance de commutation	150 W
Temps de commutation	Activation : 10 ms, Désactivation : 5 ms
Identifiant du module	\$0A0A
Indice de protection	IP 20
Dimension du module	53 x 112 x 53 mm (l x h x p)
Utilisation	température de 0°C à 70°C, < 95% d'humidité relative sans condensation
Directives CEM	Conformes EN 55022/A1/A2
Directives électriques	EN 61000-4-2, 4-3, 4-4, 4-5, 4-6 et 4-11
Date du document	Novembre 2006