

# C0800

## Coupleur Ethernet Modbus/TCP

### 10/100 Mbits + 10 E/S locales

1		Masse châssis
2	0 V	0 Volt D C
3	24 V	+24 Volts D C
4		n.c.
5		n.c.
6		n.c.
7		n.c.
8	DO1	Sortie TOR 1
9	DO2	Sortie TOR 2
10	DO3	Sortie TOR 3

Le coupleur C0800 gère une configuration d'E/S déportées d'une capacité maximale de 122 E/S sous le protocole Modbus/TCP.

Il est équipé de 10 E/S locales :

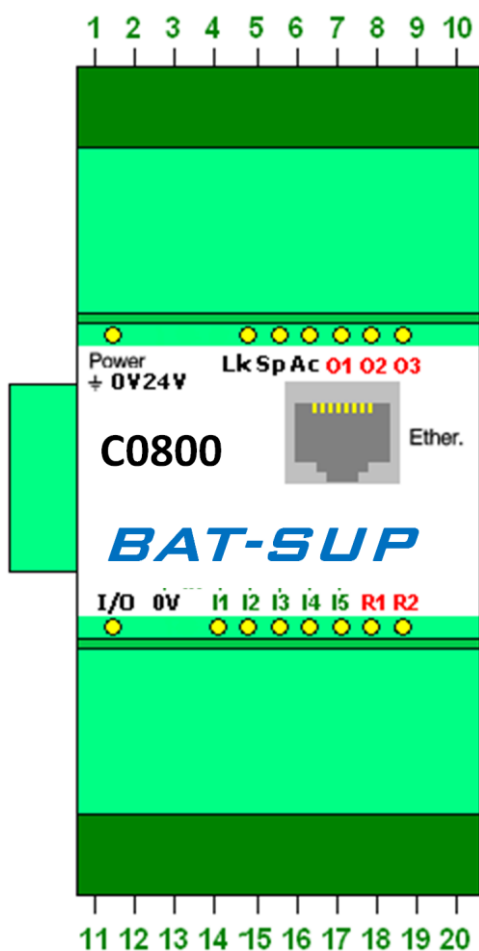
- 5 entrées TOR découplées
- 3 sorties TOR découplées,
- 2 sorties relais (contact sec),

et peut gérer 7 modules d'E/S sur son bus d'extension. Soit 112 E/S.

La paramétrisation des communications se fait à l'aide du logiciel " Network Manager ".

**Installation :** Installer le module sur le rail DIN hors tension.

**Fonctionnement :** En fonctionnement normal, les leds "Power", " I/O ", " Lk "et " Ac " sont actives. La perte de communication avec le maître Modbus est indiquée par un clignotement de la led " Power ".



11		0 Volt DC Coupleur
12	DI 1	Entrée TOR 1
13	DI 2	Entrée TOR 2
14	DI 3	Entrée TOR 3
15	DI 4	Entrée TOR 4
16	DI 5	Entrée TOR 5
17	R1-a	Sortie Relais 1 a
18	R1-b	Sortie Relais 1 b
19	R2-a	Sortie Relais 2 a
20	R2-b	Sortie Relais 2 b

#### Connecteur RJ45



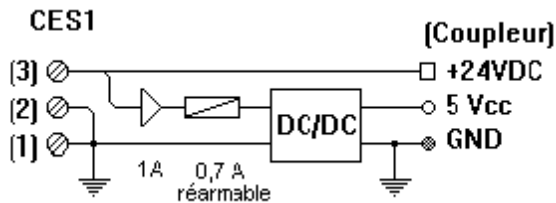
1 - TXE+	5 - n.c.
2 - TXE-	6 - TXE-
3 - RXE+	7 - n.c.
4 - n.c.	8 - n.c.

Led	Couleur	Fonction
Power	Verte	Module alimenté
Lk	Jaune	Lien Ethernet identifié
Sp	Jaune	Vitesse Ethernet 100 MHz
Ac	Jaune	Communications Ethernet
O1, O2, O3	Rouges	Sorties TOR 1, 2 et 3
I/O	Jaune	Accès aux Entrées Sorties locales
I1,I2,I3,I4,I5	Vertes	Entrées TOR 1, 2, 3, 4 et 5
R1, R2	Rouges	Commandes relais 1 et 2

Consommation	< 440mA /5 Vcc, < 200 mA /24 V DC Station
Indice de protection	IP 20
Dimension du module	53 x 112 x 53 mm (l x h x p)
Utilisation	température de 0°C à 70°C, Protection IP20 < 95% d'humidité relative sans condensation
Directives CEM	Conformes EN 55022/A1/A2
Directives électriques	EN 61000-4-2, 4-3, 4-4, 4-5, 4-6 et 4-11
Date du document	29/08/07

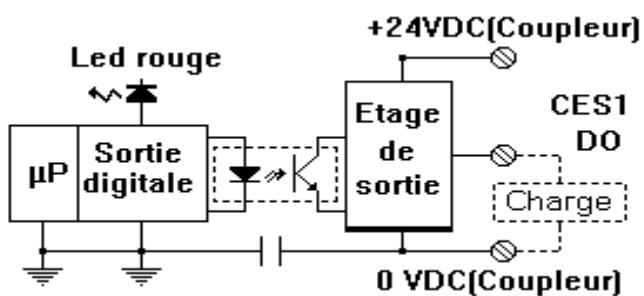
# C0800

## Coupleur Ethernet Modbus/TCP 10/100 Mbits + 10 E/S locales



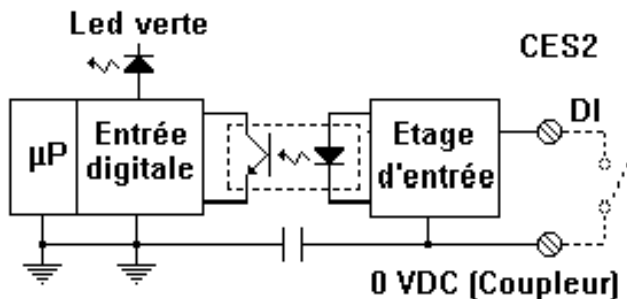
### Alimentation 24 V DC

Tension d'alimentation	De 15 Volts à 36 Volts D C
Protection	Contre les inversions de polarité
Fusible	Fusible 0,7 Amp réarmable
Alimentation Bus AIO System	1,2 Amp sur le 5 V Vcc 6 Amp maximum sur le + 24 V D C



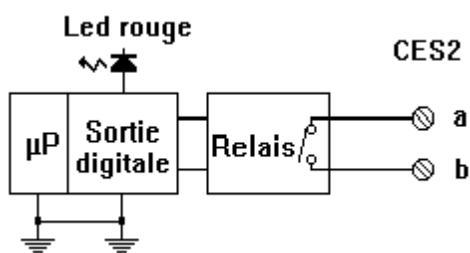
### Sorties TOR 24 V DC (type P)

Isolation optique / sortie	2 500 Volts
Courant par sortie	500 mA / 24 V DC
Niveau 0	Etat inactif
Niveau 1	> 15 V DC
Fréq. activation	100 Hz



### Entrées TOR 24 V DC (type N)

Isolation optique / entrée	2 500 Volts
Impédance d'entrée	4,9 KOhms
Courant par entrée	6 mA / 24 V DC
Niveau 0 des entrées	> 15 V DC
Niveau 1 des entrées	< 5 V DC
Fréq. acquisition	100 Hz



### Sorties Relais

Courant / Relais	3A / 250 VAC ou 5A / 30 VDC
Puissance de commutation	150 W
Type de contact	N.O. : Normalement Ouvert
Temps de commutation	Activation : 10 ms, Désactivation : 5 ms