

THERMASGARD® KTM 1, y compris bride de montage

Sonde de température pour gaine d'air avec convertisseur, étalonnable, avec sortie active

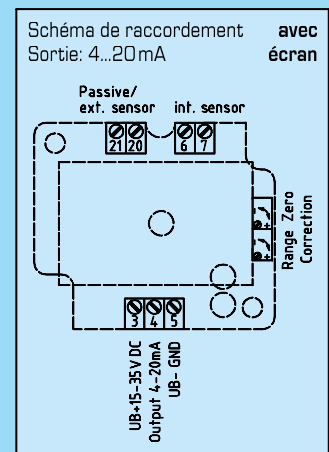
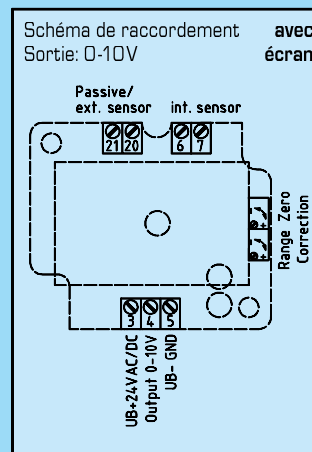
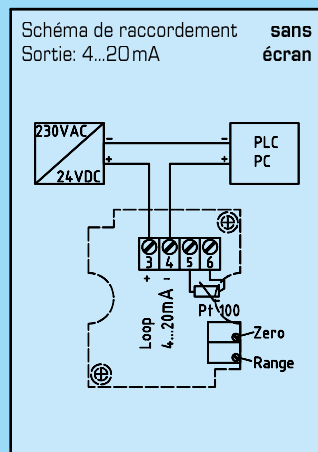
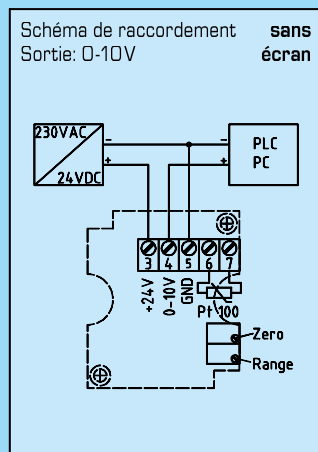
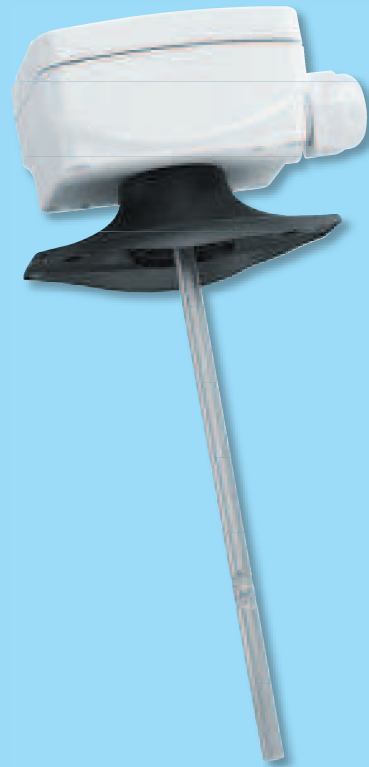
KTM 1

UTILISATION:

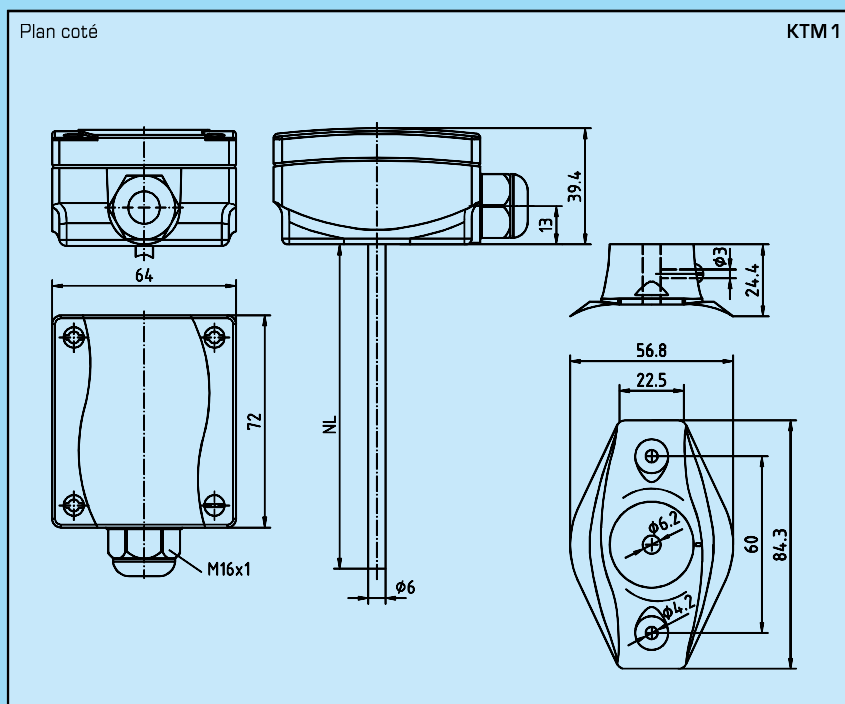
Sonde de température pour gaine étalonnable avec convertisseur et boîtier de raccordement en matière plastique résiliente et bride de montage. Pour la mesure de la température en milieux gazeux, par ex. dans des gaines de ventilation et de climatisation.

CARACTÉRISTIQUES TECHNIQUES:

- Tension d'alimentation: 24V ca/cc $\pm 10\%$ pour sortie 0-10V,
15-35V cc pour sortie 4...20mA (dépend de la charge)
- Capteur:..... Pt100, DIN EN 60751, classe B
- Plage de mesure:..... TB3 [0...+100°C]
(d'autres plages de mesure en option, voir annexe)
- Température ambiante:..... convertisseur de mesure -30...+70°C
- Type de raccordement:..... 2 ou 3 fils
- Tube de protection:..... en acier inox, 1.4571, V4A
- Dimensions
du tube de protection:..... voir tableau, $\varnothing=6$ mm, perforé en option
- Tête de raccordement:..... matière plastique, polyamide renforcé à 30% de billes de verre,
avec vis de fermeture rapide,
couleur blanc pur [similaire à RAL9010]
- Dimensions:..... 72 x 64 x 39,4mm
- Presse-étoupe:..... M 16, avec cêcharge de traction
- Raccordement électrique:..... 0,14 - 1,5mm², par bornes à vis sur carte
- Raccordement process:..... par bride [compris dans la livraison],
matière plastique [acier zingué en option, voir accessoire]
- Humidité d'air admissible:..... < 95% h.r., sans condensation de l'air
- Classe de protection:..... III [selon EN 60730]
- Indice de protection:..... **IP 65** [selon EN 60529]
- Normes:..... conformité CE, compatibilité électromagnétique
selon EN 61326+A1+A2,
Directive «CEM» 89/336/CEE
- En option:..... écran, 8 chiffres, découpe 36x14 mm [lxh],
pour afficher la température effective



KTM 1
avec écran



THERMASGARD® KTM 1, y compris bride de montage,
plage de mesure par ex. TB3 (0...+100°C), tube de protection en acier inox 1.4571:

Désignation / WG1	sortie	50 mm	100 mm	150 mm	200 mm	250 mm	300 mm
KTM 1- I	4...20 mA	•	•	•	•	•	•
KTM 1- U	0-10V	•	•	•	•	•	•
KTM 1xx - Display							
D'autres plages de mesure sur demande:		par ex. TB1 (-50...+ 50 °C), TB10; [-20...+ 150 °C] ou d'autres sur demande					
Pour commandes veuillez indiquer:		plage de mesure (TB...) et longueur de tube de protection par ex. KTM 1- U, TB 10 [-20...+ 150 °C], 150 mm; KTM 1- I, TB 3 (0...+100 °C), 300 mm					