

# THERMASGARD® RTM

Sonde de température d'ambiance avec convertisseur, étalonnable, avec sortie active, série Odin I

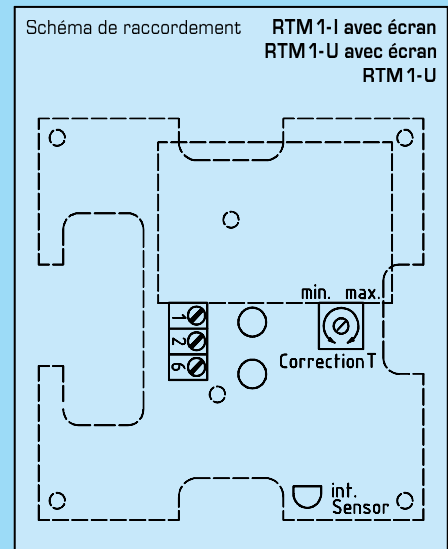
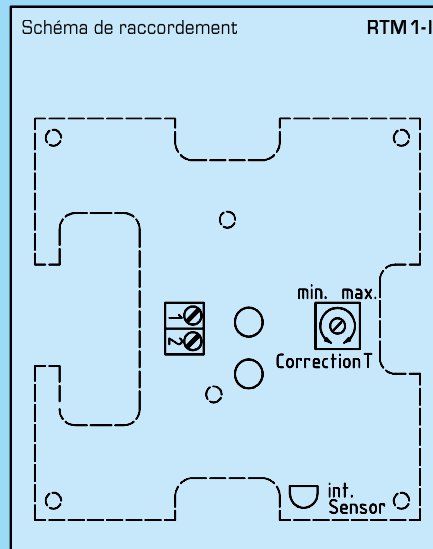
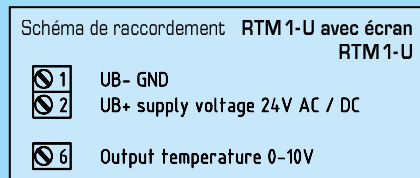
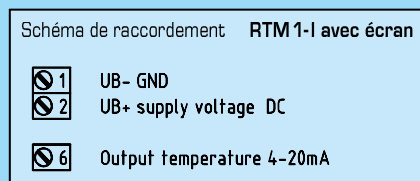
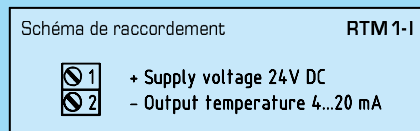
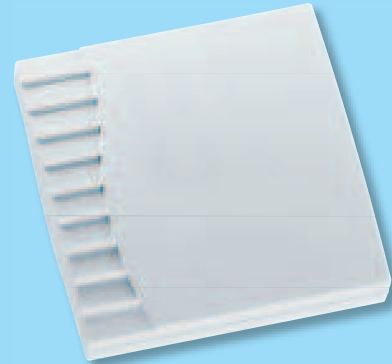
RTM

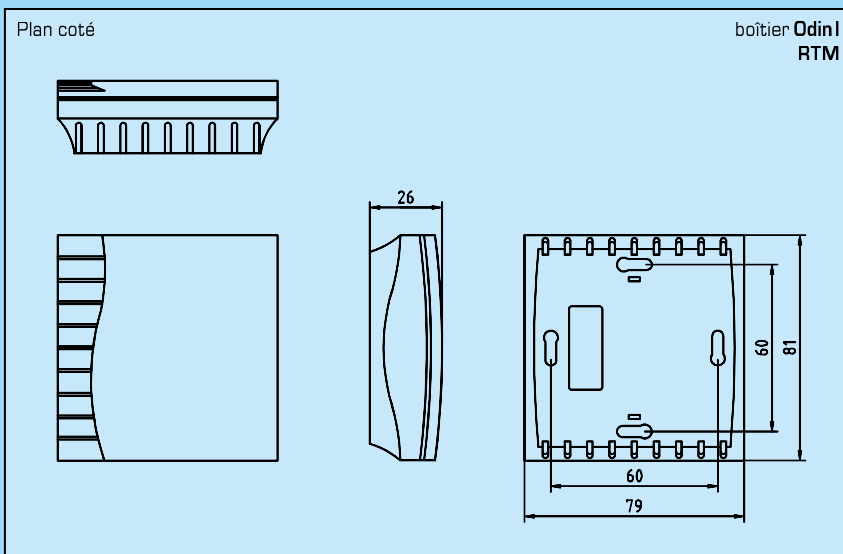
## UTILISATION:

Sonde de température d'ambiance avec convertisseur étalonnable sous forme de boîtier en matière plastique. Pour la mesure de la température dans des espaces fermés, secs, appartements, bureaux et locaux commerciaux.

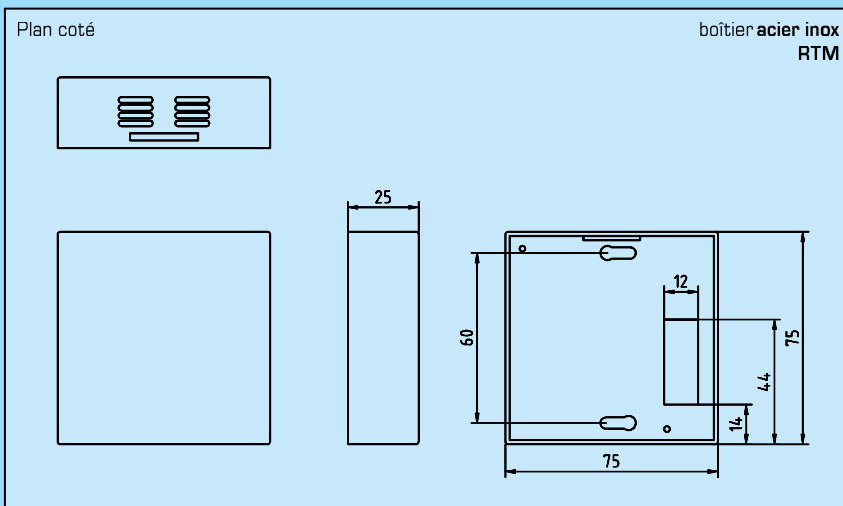
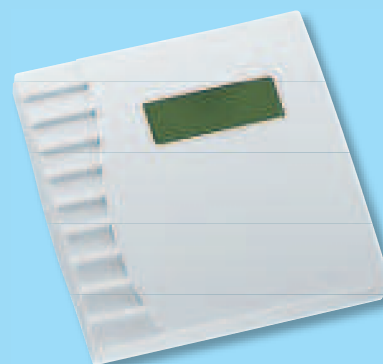
## CARACTÉRISTIQUES TECHNIQUES:

Tension d'alimentation:	24V ca/cc $\pm$ 10% pour sortie 0 - 10V, 15 - 35V cc pour sortie 4...20mA (dépend de la charge)
Capteur:	PT 100, DIN EN 60751, classe B
Plage de mesure:	0...+50 °C (d'autres plages de mesure en option, voir annexe)
Température ambiante:	convertisseur de mesure -30...+70 °C
Type de raccordement:	2 ou 3 fils
Raccordement process:	par vis
Boîtier:	matière plastique, matériau ABS, couleur blanc pur (similaire à RAL9010), (option en acier inox)
Dimensions:	79 x 81 x 26 mm
Raccordement électrique:	0,14 - 1,5 mm <sup>2</sup> , par bornes à vis
Montage:	sur boîte d'encastrement Ø 55 mm, avec 4 trous, pour fixation sur boîtes d'encastrement montées verticalement ou horizontalement, avec point de rupture destiné à l'entrée du câble AP
Humidité d'air admissible:	< 95% h.r., sans condensation de l'air
Classe de protection:	III (selon EN 60730)
Indice de protection:	IP 30 (selon EN 60529)
Normes:	conformité CE, compatibilité électromagnétique selon EN 61326 + A1 + A2, Directive «CEM» 89/336/CEE
En option:	écran, 8 chiffres, découpe 36x14 mm (lxh), pour afficher la température effective
ACCESSOIRE:	voir dernier chapitre

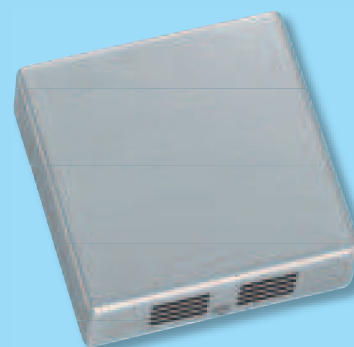




**RTM**  
avec écran



**RTM**  
avec boîtier en  
acier inox



**THERMASGARD® RTM1:**

Désignation/WG1	référence	plage de mesure	sortie
<b>RTM 1-U</b>	THERMASGARD-4111-0000-200	TB 2: 0...+50 °C	0-10V
<b>RTM 1-U, D</b> (avec écran)	THERMASGARD-4111-1000-200	TB 2: 0...+50 °C	0-10V, écran
<b>RTM 1-U, E</b> (boîtier en acier inox)	THERMASGARD-4151-0000-200	TB 2: 0...+50 °C	0-10V
<b>RTM 1-I</b>	THERMASGARD-4112-0000-200	TB 2: 0...+50 °C	4...20mA
<b>RTM 1-I, D</b> (avec écran)	THERMASGARD-4112-1000-200	TB 2: 0...+50 °C	4...20mA, écran
<b>RTM 1-I, E</b> (boîtier en acier inox)	THERMASGARD-4152-0000-200	TB 2: 0...+50 °C	4...20mA