

**AERASGARD® RLQ-CO<sub>2</sub>**  
**AERASGARD® RTM-CO<sub>2</sub>**  
**AERASGARD® RCO<sub>2</sub>**

Sonde (transmetteur) d'ambiance de qualité d'air / de température et de CO<sub>2</sub> (COV), auto-calibrante avec sortie active, série Odin II

**UTILISATION:**

L'appareil de mesure de CO<sub>2</sub> et de gaz de mélange auto-calibrant commandé par microprocesseur sert à la mesure de la qualité d'air et/ou de la teneur en CO<sub>2</sub> de l'air sur une plage de 0 ppm à 2000 ppm de CO<sub>2</sub>. Les signaux de mesure sont convertis en signaux standards ca 0-10V. L'appareil est également disponible avec sortie de commutation ou avec une combinaison de différentes versions de sortie telle que température et humidité.

La teneur en CO<sub>2</sub> de l'air est déterminée par un capteur NDIR. Tous les sept jours, l'appareil effectue une autocalibration de la fonction de mesure de CO<sub>2</sub>. Dans cette période de sept jours, l'appareil doit être alimenté au moins une fois avec de l'air frais (teneur en CO<sub>2</sub> de 300 à 400 ppm) afin d'assurer le bon fonctionnement de ce système.

La plage de mesure de la qualité d'air sera étalonnée pour des applications standards telles que la surveillance des pièces habitables et des salles de conférences. La durée de vie du capteur de gaz de mélange utilisé à cette fin est limitée. Celle-ci dépend du type et de la concentration des gaz toxiques. Si les paramètres spécifiques à cet appareil sont respectés, la durée de vie du capteur est d'au moins 36 mois.

**CARACTÉRISTIQUES TECHNIQUES:**

Tension d'alimentation: ..... 24 V ca/cc

**DIOXYDE DE CARBONE:**

Capteur CO<sub>2</sub>: ..... capteur optique (NDR),  
 technologie infrarouge non dispersive

Plage de mesure CO<sub>2</sub>: ..... 0...2.000 ppm CO<sub>2</sub>

Sortie CO<sub>2</sub>: ..... 0 - 10 V

Incertitude de mesure CO<sub>2</sub>: ..... ± 100 ppm

Dépendance de la pression: ..... ± 1,6% / kPa (se référant à la pression normale)

Stabilité long terme: ..... ± 1% de la Vf / an

Échange de gaz: ..... diffusion

**QUALITÉ D'AIR:**

Capteur de qualité d'air: ..... capteur COV (oxyde métallique)  
 [COV = composés organiques volatils]

Plage de mesure qualité d'air: ..... 0...100% (pollution en gaz de mélange se référant au gaz de calibrage)

Sortie qualité d'air: ..... 0 - 10 V (0V= air neuf, 10 V= air pollué)

Incertitude qualité d'air: ..... ± 20% Vf (se référant au gaz de calibrage)

**TEMPÉRATURE:**

Plage de mesure température: 0...+50°C

Sortie température: ..... 0 - 10 V

Temps de démarrage: ..... environ 1 heure

Température ambiante: ..... 0...+50°C

Raccordement électrique: ..... 0,14 - 1,5 mm<sup>2</sup>, par bornes à vis sur carte

Boîtier: ..... matière plastique, matériau ABS,  
 couleur blanc pur (similaire à RAL9010),  
 option acier inox

Dimensions: ..... 95 x 97 x 30 mm (Odin II),  
 100 x 100 x 25 mm (boîtier en acier inox)

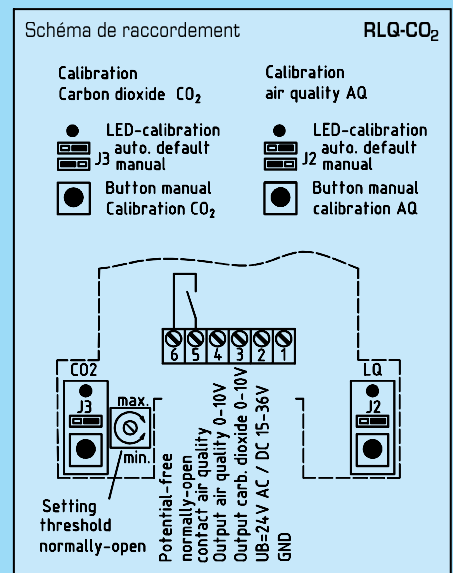
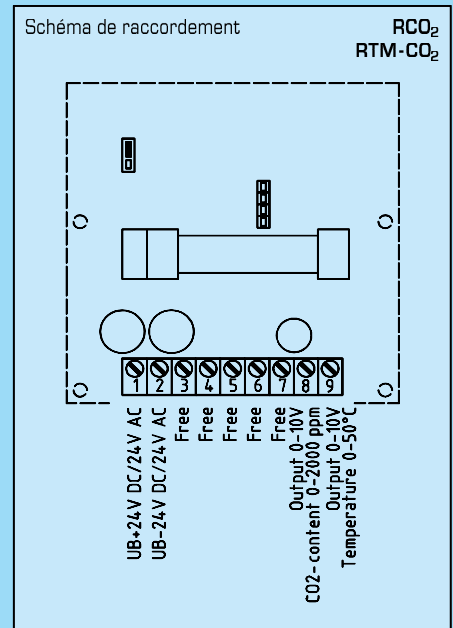
Montage: ..... mural ou sur boîte d'encastrement, Ø 55 mm,  
 partie inférieure avec 4 trous, pour fixation sur boîtes  
 d'encastrement montées verticalement ou horizontalement,  
 avec point de rupture destiné à l'entrée du câble AP

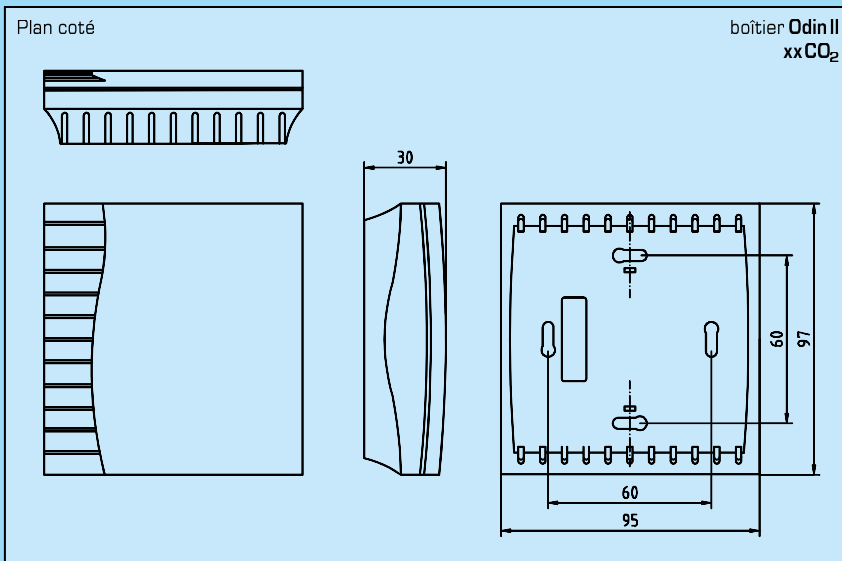
Classe de protection: ..... III (selon EN 60730)

Indice de protection: ..... IP 30 (selon EN 60529)

Normes: ..... conformité CE, compatibilité électromagnétique  
 selon EN 61326 + A1 + A2,  
 Directive «CEM» 89/336/CEE  
 Directive basse tension 73/23/CEE

xxCO<sub>2</sub>





xxCO<sub>2</sub>  
avec écran

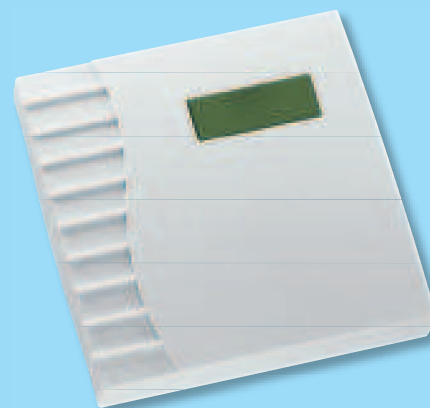
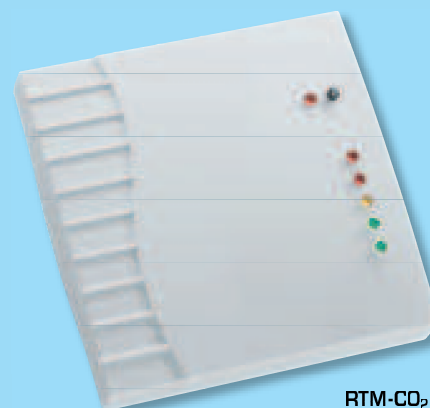


Schéma de raccordement **RCO<sub>2</sub>**

1	UB+ 24V DC/24V AC
2	UB- 24V DC/24V AC
3	Free
4	Free
5	Free
6	Free
7	Free
8	Output 0-10V CO <sub>2</sub> - content 0-2000ppm

Affichage «feu tricolore» **RTM-CO<sub>2</sub>-A**

DEL	teneur en CO <sub>2</sub>
vert 1	0 - 500 ppm
vert 2	500 - 800 ppm
jaune	800 - 1200 ppm
rouge 1	1200 - 1600 ppm
rouge 2	> 1600 ... > 2000 ppm



RTM-CO<sub>2</sub>-A  
avec DEL  
(affichage CO<sub>2</sub> par feu tricolore)

Schéma de raccordement **RTM-CO<sub>2</sub>**

1	UB+ 24V DC/24V AC
2	UB- 24V DC/24V AC
3	Free
4	Free
5	Free
6	Free
7	Free
8	Output 0-10V CO <sub>2</sub> - content 0-2000ppm
9	Output 0-10V Temperature 0-50° C

Schéma de raccordement **RLQ-CO<sub>2</sub>**

1	UB-GND
2	UB+supply voltage 24V AC / DC
3	Output 0-10V CO <sub>2</sub> content 0-2000ppm
4	Output 0-10V AQ air quality



xxCO<sub>2</sub>  
avec boîtier en  
acier inox

AERASGARD® RCO<sub>2</sub>,  
AERASGARD® RTM-CO<sub>2</sub>,  
AERASGARD® RLQ-CO<sub>2</sub>;

Désignation/WG1	plage de mesure CO <sub>2</sub>	plage de mesure qualité d'air (COV)	plage de mesure température	sortie CO <sub>2</sub>	sortie qualité d'air (COV)	sortie température
RCO <sub>2</sub>	0...2.000 ppm	-	-	0 - 10V	-	-
RTM-CO <sub>2</sub>	0...2.000 ppm	-	0...+ 50 °C	0 - 10V	-	0 - 10V
RTM-CO <sub>2</sub> -A	0...2.000 ppm	-	0...+ 50 °C	0 - 10V	-	0 - 10V
RLQ-CO <sub>2</sub>	0...2.000 ppm	0...100%	-	0 - 10V	0 - 10V	-
RLQ-CO <sub>2</sub> -Display	0...2.000 ppm	0...100%	-	0 - 10V	0 - 10V	-

xx-CO<sub>2</sub>-boîtier en acier inox

**A** = avec « feu tricolore » (cinq diodes électroluminescentes de couleurs différentes) pour afficher la teneur en CO<sub>2</sub>.

Attention: **Ne pas** utiliser le transmetteur CO<sub>2</sub> + gaz de mélange comme dispositif de sécurité!