

KINASGARD® RBWF/LF-UP

Détecteur de mouvement intérieur avec sonde de lumière, capteurs multifonctionnels avec sortie active et en tout ou rien, encastré dans des boîtiers d'interrupteurs blancs

RBWF/LF-UP

UTILISATION:

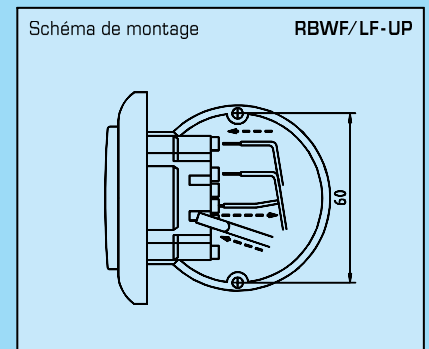
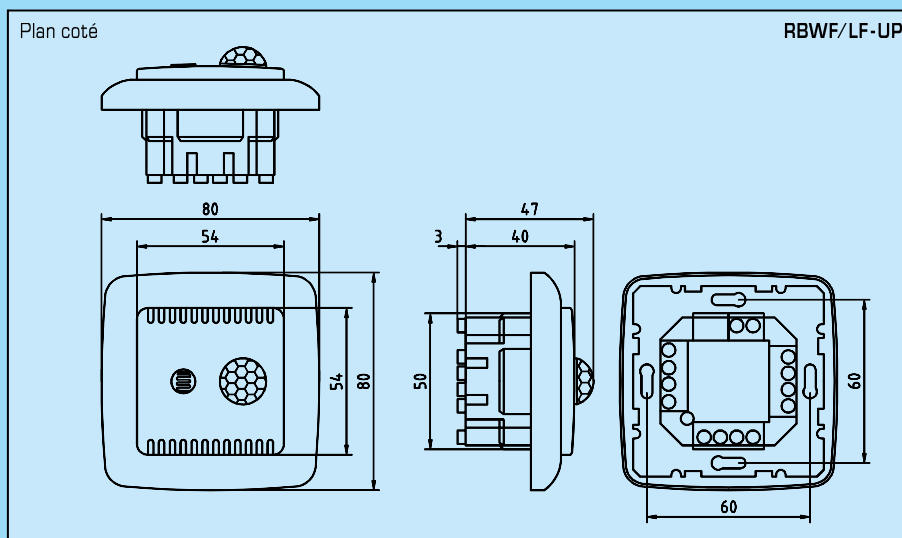
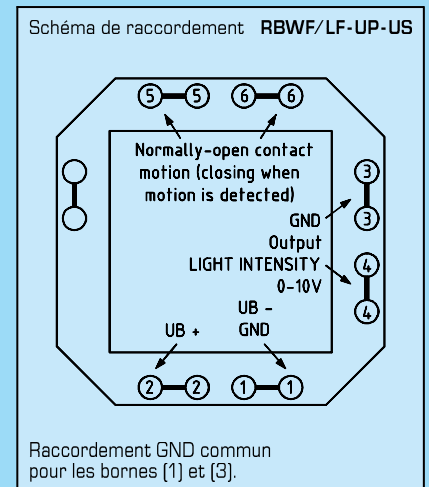
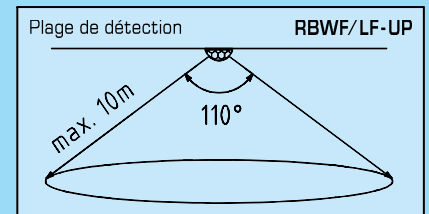
Le détecteur de mouvement et sonde de lumière KINASGARD® RBWF/LF-UP détecte des mouvements et l'intensité d'éclairage. Il est utilisé dans la gestion technique du bâtiment, dans les couloirs, ateliers, bureaux et locaux commerciaux pour la régulation de l'éclairage, du chauffage, de la climatisation et de la ventilation en fonction des besoins.

CARACTÉRISTIQUES TECHNIQUES:

- Tension d'alimentation: 24 V ca/cc
- Capteur: capteur de mouvement infrarouge, capteur de lumière
- Champ de détection: 360°, angle d'ouverture 90°/110°, portée environ 10 m
- Détection de mouvement: personnes et objets, différence de température nécessaire entre corps cible et environnement ≥ 5 K
- Sortie capteur de mouvement: . sans/avec mouvement
contact NO libre de potentiel 24V
- Temporisation: réglable entre 4 s et 16 min
- Plage de mesure capteur de lumière: 0...1.000 lx, d'autres plages de mesure en option
- Sortie capteur de lumière: 0 -10V (linéarisée)
- Erreur de mesure: $< \pm 10\%$ de la Vf
- Boîtier: matière plastique
- Température ambiante: 0...+50 °C
- Montage: dans des boîtes d'encastrement $\varnothing 55$ mm, montage encastré
- Raccordement électrique: 0,14 - 1,5 mm²,
par bornes à fiche sur carte
- Classe de protection: III (selon EN 60730)
- Indice de protection: IP20 (selon EN 60529)
- Normes: conformité CE, compatibilité électromagnétique selon EN 61326 + A1 + A2, Directive «CEM» 89/336/CEE

GAMME D'INTERRUPTEURS:

- Fabricant: Busch-Jaeger Reflex Si
(d'autres gammes d'interrupteurs, fabricants d'interrupteurs, couleurs et prix sur demande)
- Boîtier: matière plastique, couleur standard blanc alpin (similaire à RAL9010)
(d'autres couleurs sur demande, les variantes de couleur dépendent des gammes d'interrupteurs de lumière)



KINASGARD® RBWF/LF-UP:

Désignation/WG1	1 ^{er} plage de mesure détection présence/mouvement	2 ^e plage de mesure luminosité	1 ^{er} sortie présence/mouvement	2 ^e sortie luminosité
RBWF/LF-UP-US	oui/non	0...1.000 lx	contact NO	0-10 V (linéarisée)