

PHOTASGARD® RHKF-UP

Sonde de luminosité ambiante avec sortie active,
encastrée dans des boîtiers d'interrupteurs blancs

RHKF-UP

UTILISATION:

La sonde de luminosité **PHOTASGARD® RHKF-UP** mesure l'intensité d'éclairage et sert à la commande de lampes, d'installations d'éclairage, de jalousies, de stores. Elle sert au contrôle de la luminosité sur les lieux de travail, dans les couloirs, bureaux, pièces d'habitation et locaux commerciaux. Elle est utilisée pour la régulation de la lumière constante en fonction de la lumière naturelle et comme commande de protection solaire pour éviter tout chauffage inutile de la pièce.

CARACTÉRISTIQUES TECHNIQUES:

Tension d'alimentation: 24 V ca/cc,
consommation de courant 10 mA maxi à 24 V cc

Capteur: photodiode

Plages de mesure: 0...500 lx, 1 klx, 20 klx,
(d'autres plages peuvent être choisies en option, par ex. 100 klx)

Sortie: 0-10 V (linéarisée)
ou contact NO libre de potentiel 24 V
avec seuil de commutation réglable

Température ambiante: 0...+ 50 °C

Erreur de mesure: < ± 10% de la Vf

Dérive de température: < ± 5% de la Vf/10K

Boîtier: matière plastique

Montage: dans des boîtes d'encastrement Ø 55 mm, montage encastré

Raccordement électrique: 0,14 - 2,5 mm²,
par bornes à fiche sur carte

Classe de protection: III (selon EN 60730)

Indice de protection: IP20 (selon EN 60529)

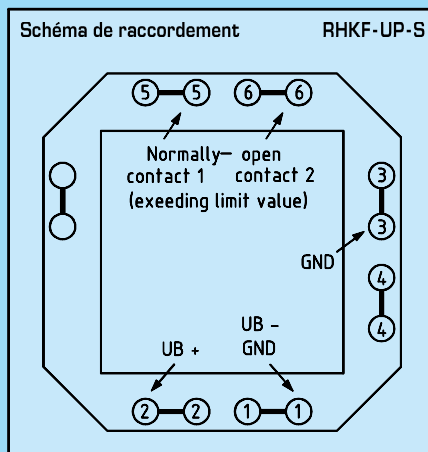
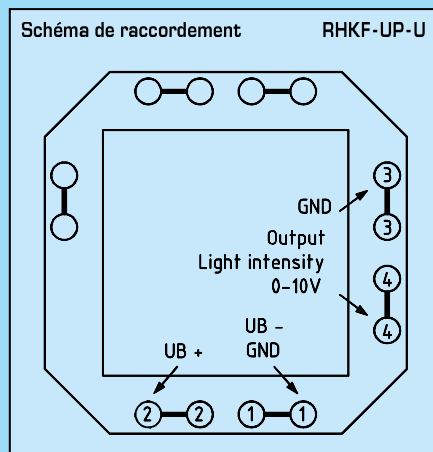
Normes: conformité CE, compatibilité électromagnétique
selon EN 61326 + A1 + A2,
Directive «CEM» 89/336/CEE



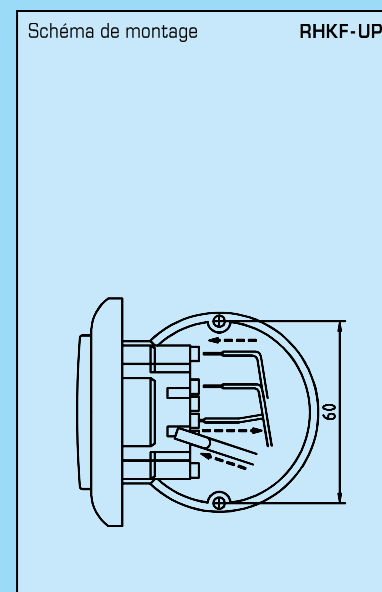
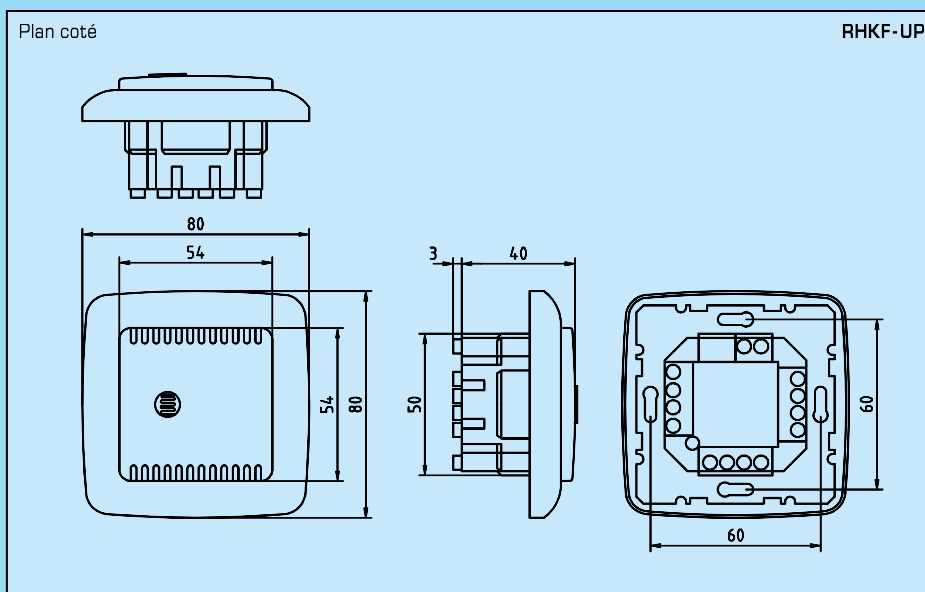
GAMME D'INTERRUPTEURS:

Fabricant: Busch-Jaeger Reflex Si
(d'autres gammes d'interrupteurs, fabricants d'interrupteurs,
couleurs et prix sur demande)

Boîtier: matière plastique, couleur standard blanc alpin
(similaire à RAL9010)
(d'autres couleurs sur demande, les variantes de couleur
dépendent des gammes d'interrupteurs de lumière)



Raccordement GND commun
pour les bornes [1] et [3].



PHOTASGARD® RHKF-UP:

Désignation / WG1	plage de mesure luminosité	sortie luminosité
RHKF-UP-1 U	0 ... 1.000 lx	0 - 10 V (linéarisée)
RHKF-UP-20 U	0 ... 20.000 lx	0 - 10 V (linéarisée)
RHKF-UP-1 S	0 ... 1.000 lx	0 - 10 V / contact NO (linéarisée)
RHKF-UP-20 S	0 ... 20.000 lx	0 - 10 V / contact NO (linéarisée)
En option:	d'autres plages de mesure individuelles	