

PHOTASGARD® RHKF

Sonde de luminosité ambiante,
avec sortie active et plage de mesure commutable, série Odin I

UTILISATION:

La sonde de luminosité **PHOTASGARD® RHKF** avec commutation de plage mesure l'intensité d'éclairage et sert à la commande de lampes, d'installations d'éclairage, de jalousies, de stores. Elle sert au contrôle de la luminosité sur les lieux de travail, dans les serres, les entrepôts, les ateliers, les couloirs, à l'extérieur, dans les halles industrielles, les bureaux, les pièces d'habitation et locaux commerciaux. Elle est utilisée pour la régulation de la lumière constante en fonction de la lumière du jour, comme capteur de luminosité ou capteur crépusculaire et comme commande de protection solaire pour éviter tout chauffage inutile de la pièce.

CARACTÉRISTIQUES TECHNIQUES:

Tension d'alimentation: 24 V ca / cc,
consommation de courant 10 mA maxi à 24V cc

Capteur: photodiode

Plages de mesure: 0...500 lx, 1 klx, 20 klx,
commutable par cavalier
(d'autres plages de mesure individuelles peuvent
être choisies en option, par ex. 100 klx)

Sortie: 4...20 mA [active] ou 0 - 10 V [linéarisée]

Température ambiante: 0...+50 °C

Raccordement électrique: 0,14 - 1,5 mm², par bornes à vis sur carte

Erreur de mesure: < ± 10% de la Vf

Dérive de température: < ± 5% de la Vf / 10K

Boîtier: matière plastique, matériau ABS,
couleur blanc pur [similaire à RAL9010],
option acier inox

Dimensions: 79 x 81 x 26 mm

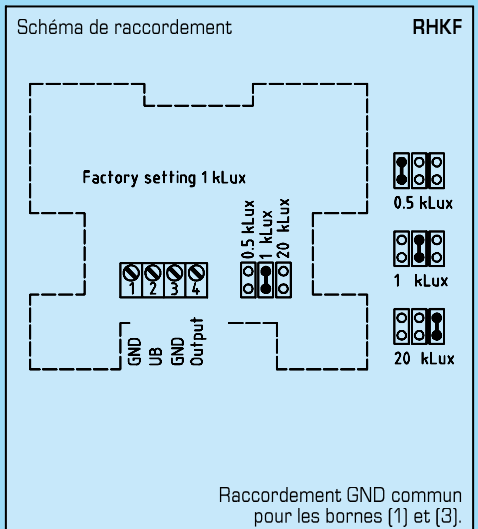
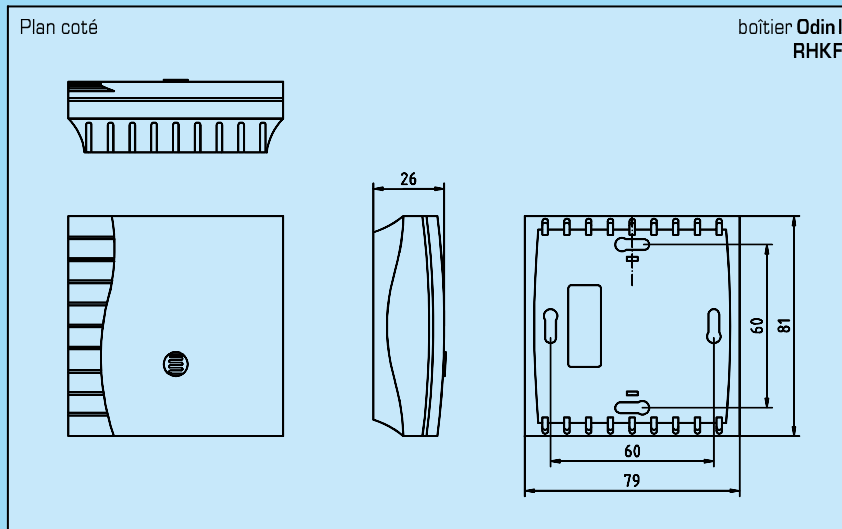
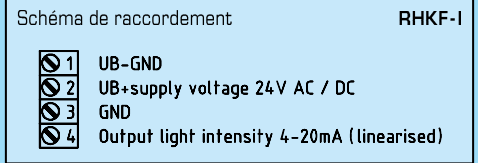
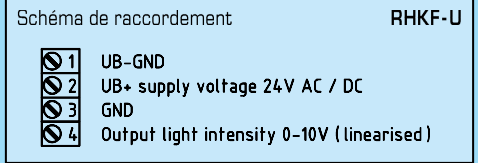
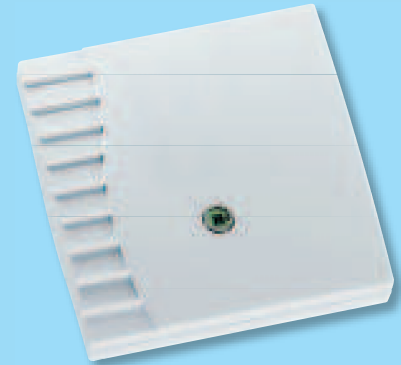
Montage: mural ou sur boîte d'encastrement, Ø 55 mm,
partie inférieure avec 4 trous, pour fixation sur boîtes d'encastrement
montées verticalement ou horizontalement, avec point de rupture
destiné à l'entrée du câble AP

Classe de protection: III [selon EN 60730]

Indice de protection: IP 30 [selon EN 60529]

Normes: conformité CE, compatibilité électromagnétique
selon EN 61326 + A1 + A2,
Directive «CEM» 89/336 / CEE

RHKF



PHOTASGARD® RHKF:

Désignation / WG1	plage de réglage luminosité [sélection possible]	sortie luminosité
RHKF-0,5 / 1 / 20 I	0...500 lx / 1 klx / 20 klx	4 ... 20 mA [linéarisée]
RHKF-0,5 / 1 / 20 U	0...500 lx / 1 klx / 20 klx	0 - 10 V [linéarisée]
En option:	d'autres plages de mesure individuelles	